

### 1、应用场景

奥盛智能APN/APS系列 SMART PDU产品可以配置不同的传感器：温度和湿度传感器；门禁传感器；水浸传感器；烟雾传感器；红外传感器；风力传感器；使用SENSOR\_BOX，SMART PDU可以连接更多传感器（总共8个传感器）。

### 2、连接图

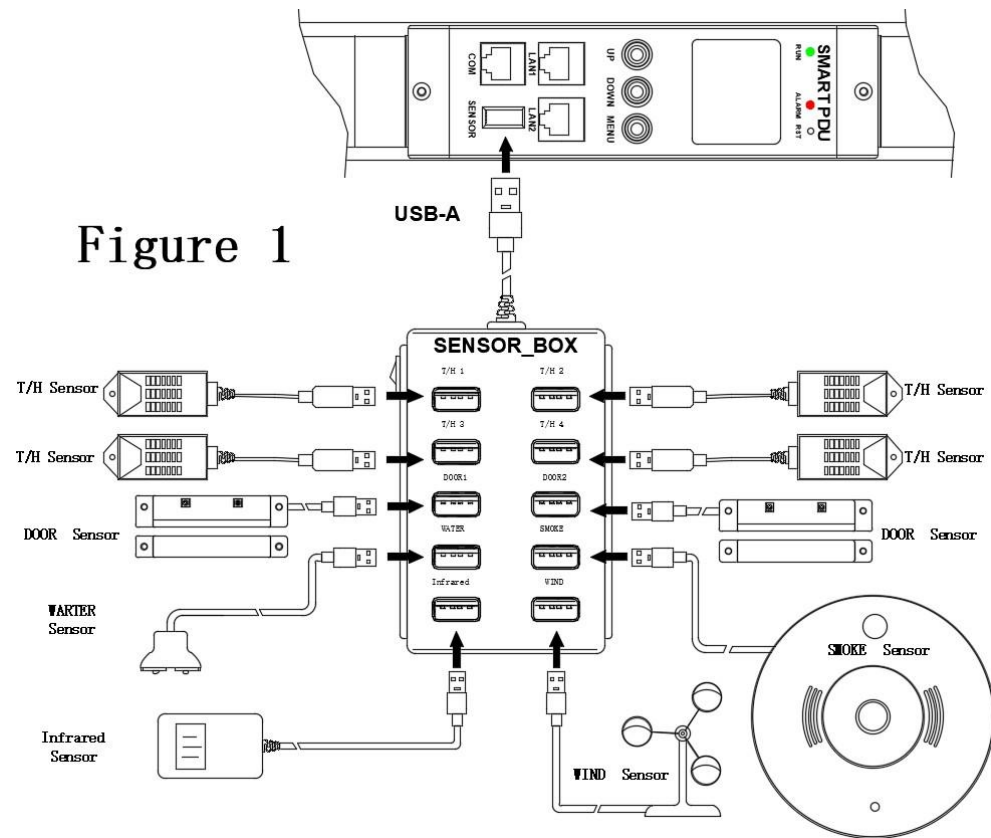


Figure 1

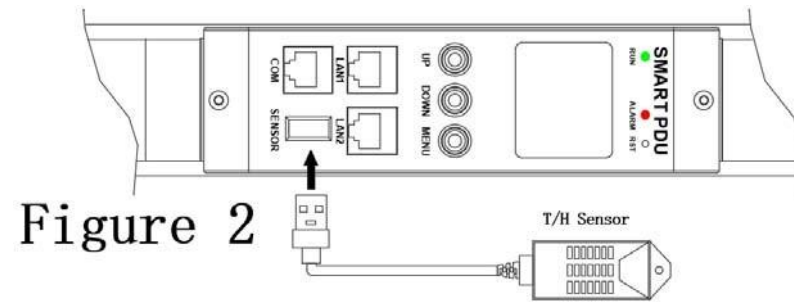
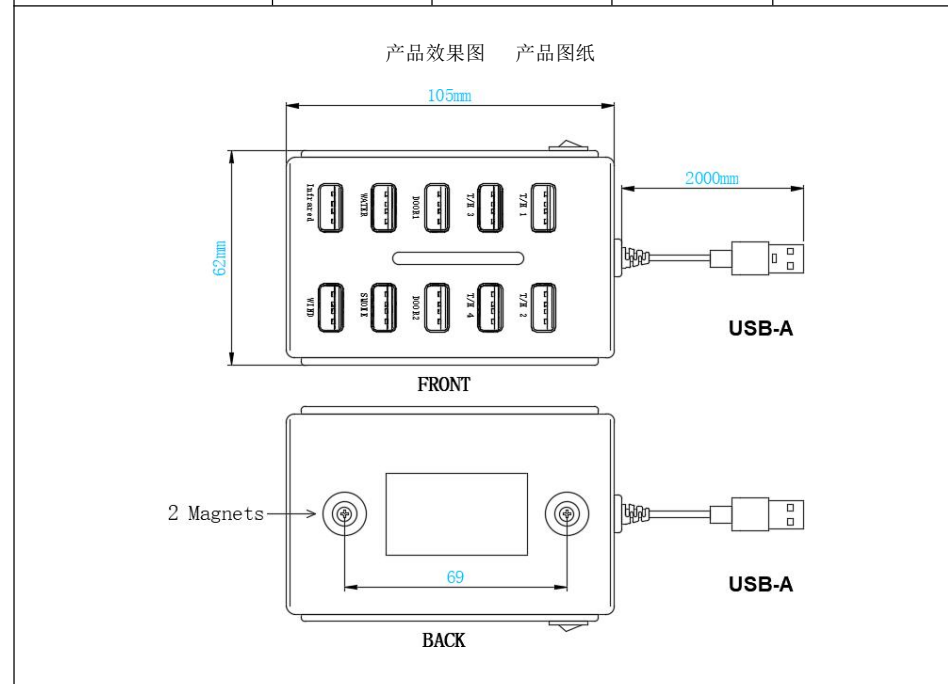


Figure 2

### 3、型号

产品名称	传感器盒	产品型号		CGQ_BOX
产品规格参数	传感器端口	10 USB端口	颜色	黑色
产品规格参数说明	额定电压	12VDC	线路长度	2米
	额定电流	<300mA	尺寸	105*62*20mm



产品名称	温度和湿度传感器		产品型号		CGQ_T/H
产品规格参数 产品规格参数说明	温度	范围: -40-100℃		湿度	范围: 0-99%相对湿度
		分辨率: 1℃			分辨率: 1%
		精度: ±1℃			精度: ±2%RH (25℃)
产品效果图 产品图纸					
产品名称	门禁传感器		产品型号		CGQ_DOOR
产品规格参数	作用距离	18mm±8mm		工作	正常关闭
	尺寸	27*14*8mm		地位	正常打开
产品效果图 产品图纸					

产品名称	水浸传感器		产品型号		CGQ_warner
产品规格参数 产品规格参数说明	额定电压	12VDC±5%		当前状态	<30uA
	额定电流	<20mA		尺寸	Φ47*30mm
产品效果图 产品图纸					
产品名称	烟雾传感器		产品型号		CGQ_SMOKE
产品规格参数	温度	-		烟雾体积	2.06%英尺±1.3
	额定电压	12VDC		当前状态	<10uA
	额定电流	<80mA		尺寸	Φ128*47mm
产品效果图 产品图纸					

产品名称	红外传感器	产品型号		CGQ_INFRARED
产品规格参数	红外有效距离	8-15米	延迟关闭时间	20秒
	额定电压	12VDC	安装 身高	2米
	额定电流	<25mA	尺寸	107*58*39
	警报器	红色LED	角	水平: 15° 垂直: 110°

产品效果图 产品图纸

